

## Электромагнитный клапан МК

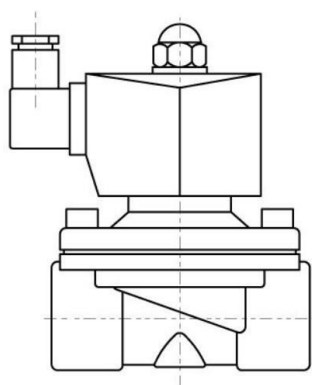
Быстродействующий электромагнитный клапан с автоматическим взводом предназначен для перекрытия потока рабочей среды, работает по управляющему сигналу.

### Технические характеристики

| Параметр                           | Значение                                                                                   |
|------------------------------------|--------------------------------------------------------------------------------------------|
| Тип клапана                        | Прямого действия                                                                           |
| Максимальное рабочее давление, МПа | 1.0                                                                                        |
| Варианты питающего напряжения      | 220В<br>24В                                                                                |
| Время срабатывания клапана, мс     | 30                                                                                         |
| Рабочая среда                      | Жидкости и газы не агрессивные к контактирующим частям клапана (вода, природный газ...итд) |
| Материал корпуса                   | Латунь                                                                                     |
| Материал мембраны                  | NBR-стандарт<br>Viton - опционально                                                        |



### Габаритные размеры



| Резьба | Монтажная длина, мм | Ширина, мм | Высота, мм НЗ/НО |
|--------|---------------------|------------|------------------|
| 1/2"   | 62                  | 56         | 110/125          |
| 3/4"   | 66                  | 56         | 113/132          |
| 1"     | 84                  | 71         | 119/139          |
| 1 1/4" | 118                 | 93         | 160/180          |
| 1 1/2" | 118                 | 93         | 160/180          |
| 2"     | 160                 | 122        | 188/209          |

## Маркировка

МК-XXXXXX-XXXXXX

### Расшифровка:

1. Название модели – МК
2. Номер модели
3. Материал корпуса
  1. Л - Латунь
4. Тип
  1. НЗ - нормально закрыт
  2. НО – нормально открыт
5. Питающее напряжение
  - 220 В
  - 24 В
1. Материал мембраны
  1. NBR
  2. Viton

## Запасные части

### Электромагнитная катушка



### Мембранный узел

